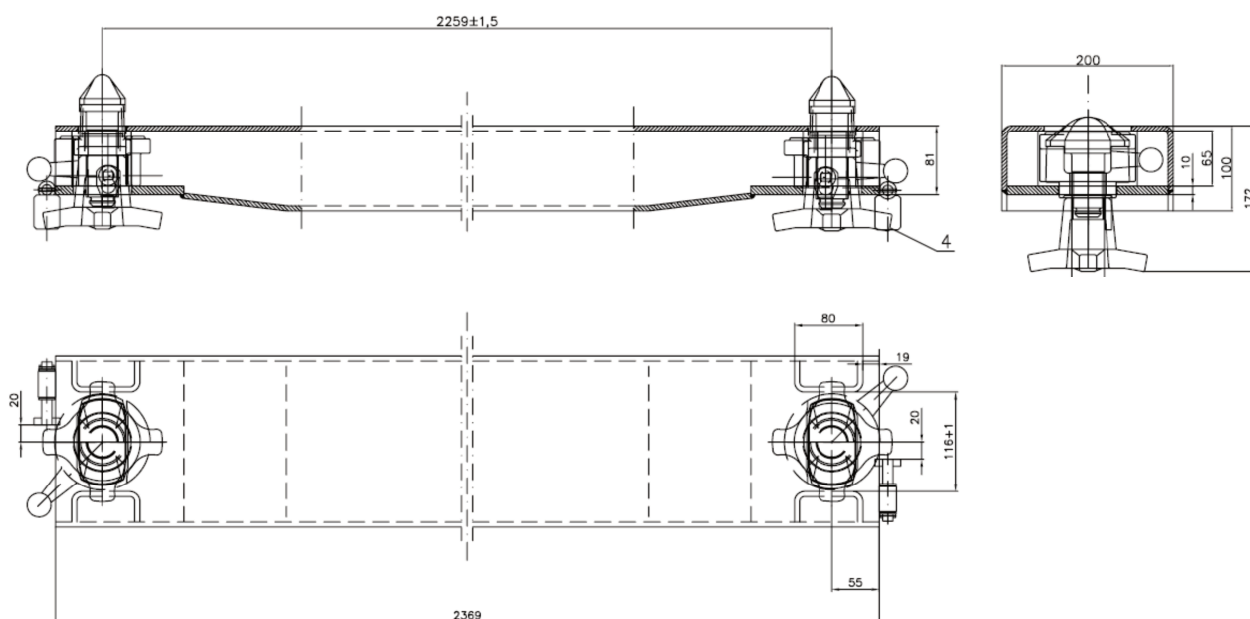
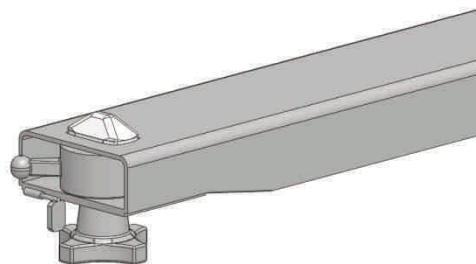


Travesaño 410.075.294 Traverse 410.075.294

TRAVESAÑO PORTA CONTENEDOR
CON ESQUINA INCORPORADA 905.294.000 BULON Ø52

TRAVERESE PORTEE-CONTENEUR
AVEC VERROU INCORPORÉES 905.294.000 BOULON Ø52



Nº	TIPO	TYPE	410.075.116
1	CONSOLA	CONSOLE	410.075.120
2	BULÓN	CHEVILLE DE VERR.	905.000.213
3	CASQUILLO GUIA	GUIDE	905.000.160
4	CASQUILLO EXTERIOR	BAGUE	905.000.161
5	ARO DISTANCIADOR	ENTRETOISE	905.000.188
6	TUERCA	ECROU	905.000.072
7	ARO DE SEGURIDAD	JONC DE SECURITÉ	905.000.187
8	PASADOR DE SEGURIDAD	AXE	...
9	SEGURO DE BOLA COMPLETO	BILLE DE SECURITÉ	...
10	PIVOTE	CHEVILLE	905.159.002
11	MECANISMO DE SEGURO	MÉCNISME DE VERR	905.159.001

