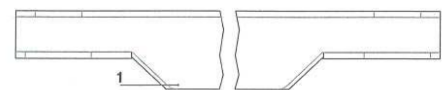
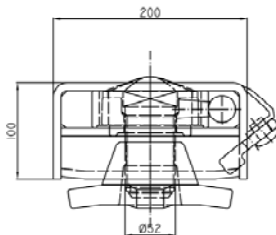
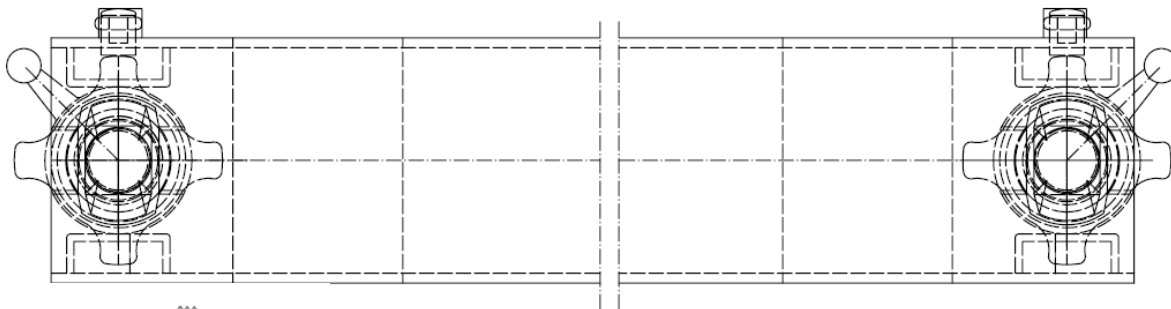
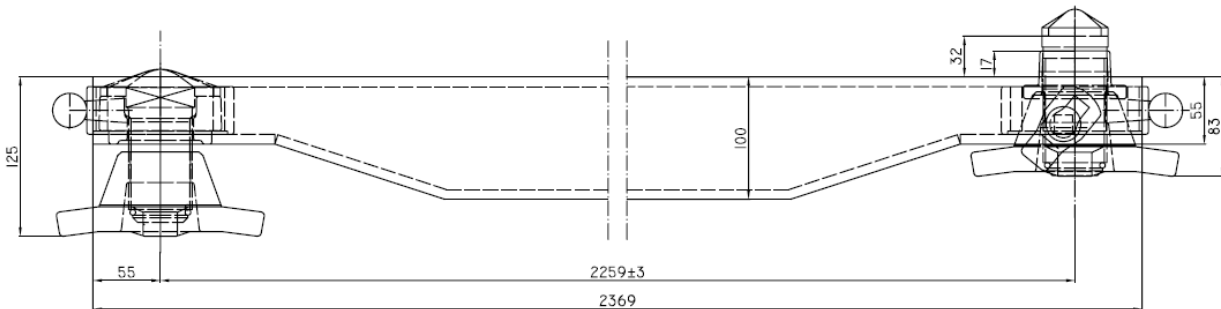
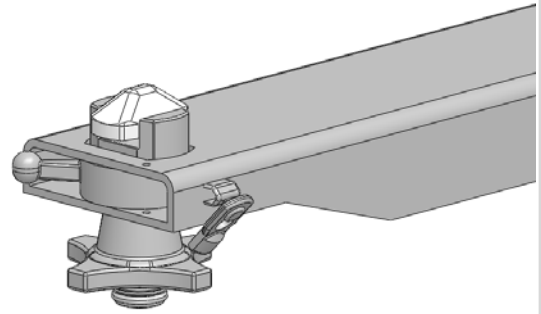


Travesaño 410.080.000

Traverse 410.080.000

**TRAVESAÑO COMBI
PIEZAS INTERIORES INCORPORADA DE ESQUINA DE
AMARRE GALVANIZADAS 905.237.00 BULON Ø 52**

*TRAVERSE COMBI
PIÈCES INTÉRIEURES INCORPORÉES
VERROUS DE CONTAINER GALVANISÉS 905.237.000*



Nº	TIPO	TYPE	CH 05 200 A 410.080.000
1	CONSOLA	CONSOLE	410.080.002
2	BULON	CHEVILLE DE VERR.	905.000.276
3	CASQUILLO GUIA	GUIDE	905.000.273
4	CASQUILLO EXTERIOR	BAGUE	905.000.274
5	ARO DISTANCIADOR	ENTRETOISE	...
6	TUERCA	ECROU	905.000.275
7	ARO DE SEGURIDAD	JONC DE SECURITÉ	905.000.187
8	PASADOR DE SEGURIDAD	AXE	...
9	SEGURO DE BOLA COMPLETO	BILLE DE SECURITÉ	...
10	PIVOTE	CHEVILLE	905.159.002
11	MECANISMO DE SEGURO	MÉCNISME DE VERR	905.159.001

