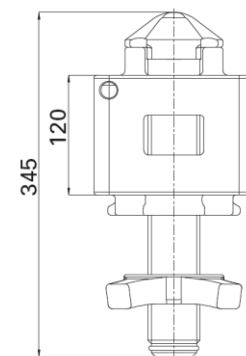
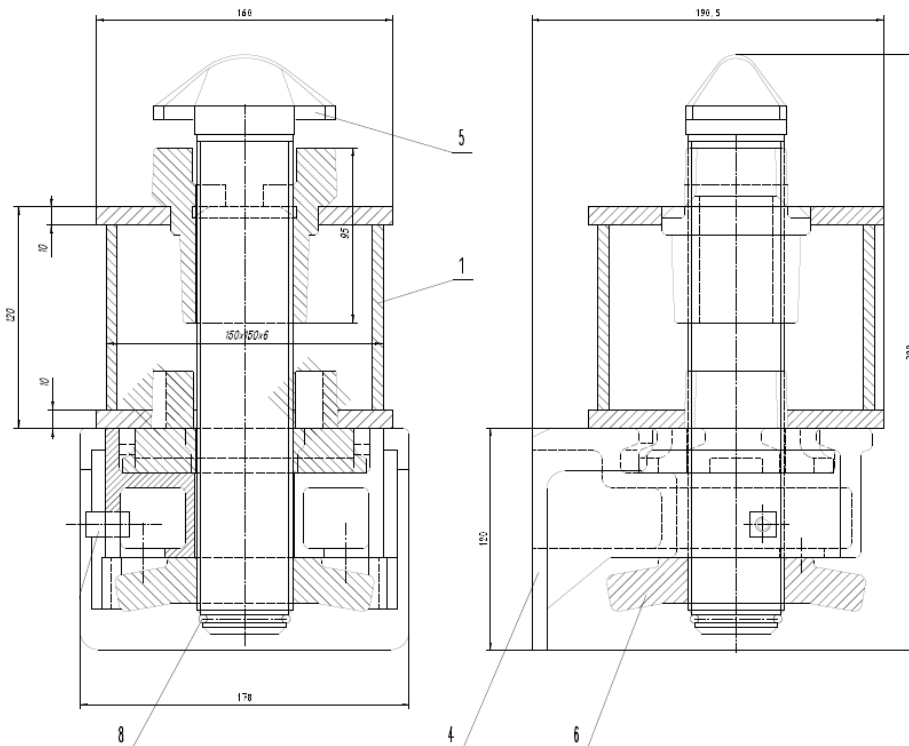
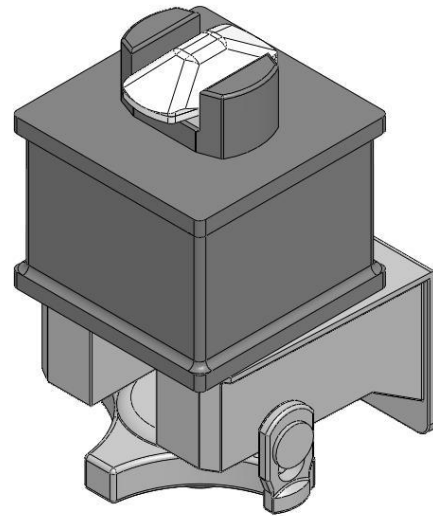


**Esquina de amarre 905.167.000**  
*Verrou de container 905.167.000*

**ESQUINA DE AMARRE DESMONTABLE CON BULON DE 52mm. SUPLEMENTO H= 120 mm. PARA EL TRANSPORTE DE CONTENEDORES, CHASIS CUELLO CISNE, ESCAMOTEABLE, POSICION CENTRAL Y TRASERA**

*VERROUS DE CONTAINER DÉMONTABLE AVEC BOULON DE 52mm. Supplément H=120mm. POUR LE TRANSPORT DE CONTAINER, CHASSIS TYPE GOOSENECK, ESCAMOTABLE, POSITION CENTRALE ET ARRIÈRE.*



Nº	TIPO	TYPE	FD02 SK-R 905.167.000
1	SUPLEMENTO 120mm	SUPLÉMENT 120mm	905.167.200
2			
3			
4	CONSOLA	CONSOLE	905.000.216
5	BULON	CHEVILLE DE VERR.	905.000.313
6	TUERCA	ECROU	905.000.088
7			
8	ARO DE SEGURIDAD	JONC DE SECURITÉ	905.000.187