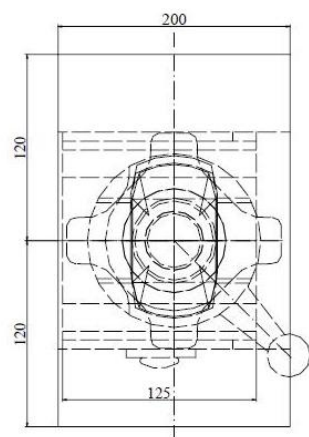
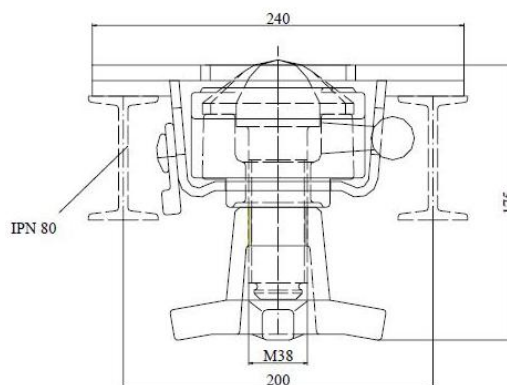
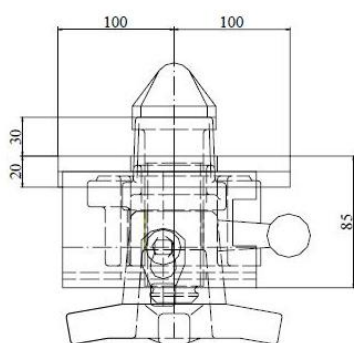
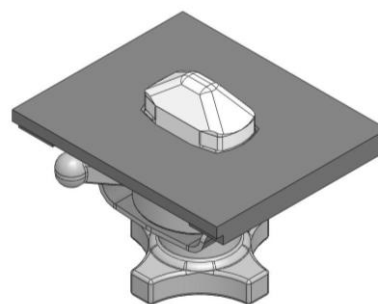


## Esquina de amarre 905.198.250

### Verrou de container 905.198.250

ESQUINA DE AMARRE CON BULON 38 MM  
SEGÚN NORMA ISO PARA CHASIS PLATAFORMA  
SIN PLACA TRASERA, ESCAMOTEABLE

VERROUS DE CONTAINER AVEC BOULON DE  
DIAM. 38mm SELON NORME ISO POUR CHASSIS  
PLATEFORME SANS PLAQUE ARRIÈRE,  
ESCAMOTABLE.



Nº	TIPO	TYPE	CV 16 105 A 905.198.250
1	CONSOLA	CONSOLE	906.198.250
2	BULON	CHEVILLE DE VERR.	905.000.137
3	CASQUILLO GUIA	GUIDE	905.000.178
4	CASQUILLO EXTERIOR	BAGUE	905.000.177
5	ARO DISTANCIADOR	ENTRETOISE	...
6	TUERCA	ECROU	905.000.127
7	ARO DE SEGURIDAD	JONC DE SECURITÉ	905.000.190
8	PASADOR DE SEGURIDAD	AXE	...
9	SEGURO DE BOLA COMPLETO	BILLE DE SECURITÉ	...
10	PIVOTE	CHEVILLE	905.159.002
11	MECANISMO DE SEGURO	MÉCNISME DE VERR	905.159.001

