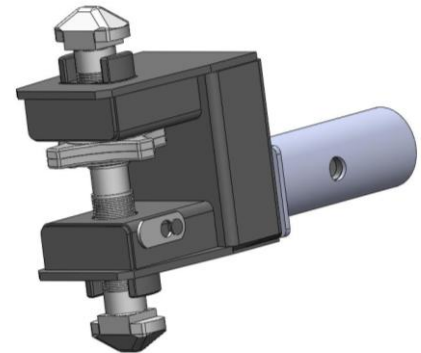


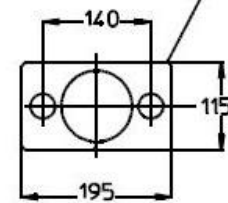
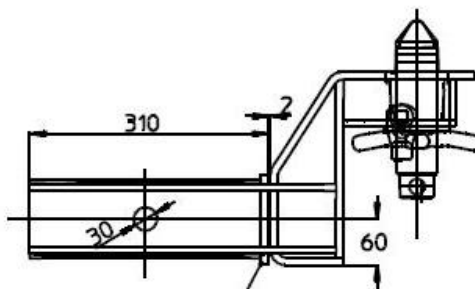
Esquina de amarre 905.396.300
Verrou de container 905.396.300

ESQUINA DE AMARRE GIRATORIA CON BULON DE 52mm PARA EL TRANSPORTE DE CONTENEDORES 2 X 20" Y 1 X 40", CONTENEDORES STANDARD EN CHASIS CUELLO CISNE, POSICION CENTRAL

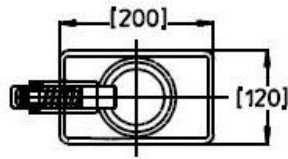
VERROU DE CONTAINER GIRATOIRE AVEC BOULON DE 52mm POUR LE TRANSPORT DE CONTAINER 2 x 20' ET 1 x 40', CONTAINERS STANDARDS SUR CHASSIS GOOSENECK, POSITION CENTRALE.



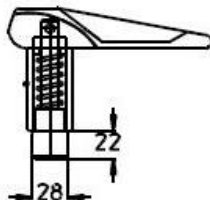
Mittelposition
905.397.000



Kopfplatte Holm

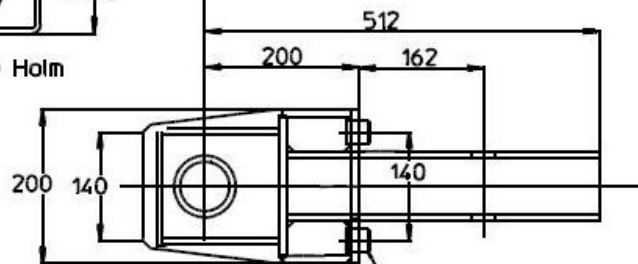
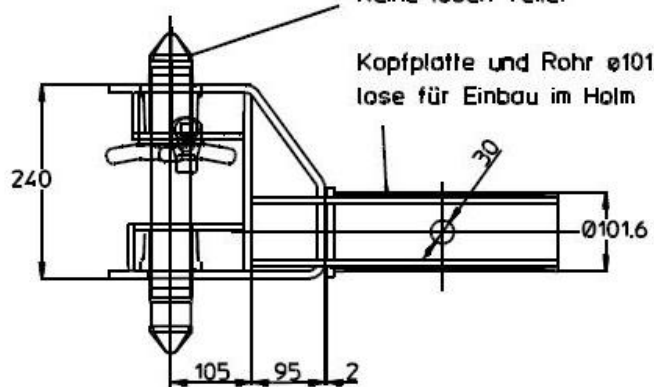


Einbaulage Holm



Federriegel lose

Hintere Position
905.396.300



Verdrehsicherung

SCHULZ IBERICA, S.A.
 TECNICA DE VEHICULOS Y CONTAINER