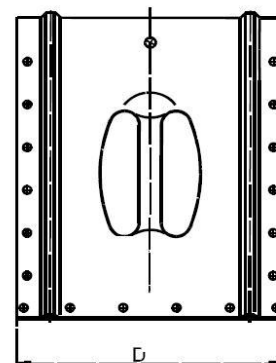
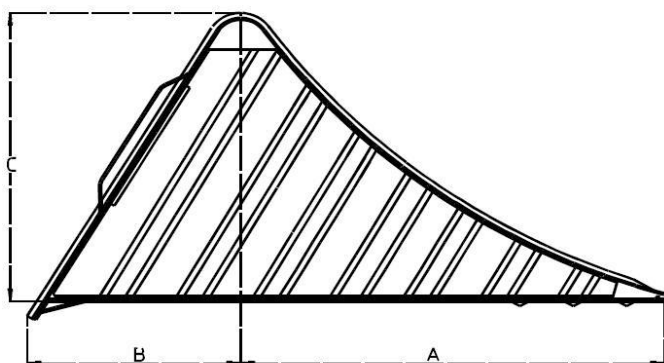


**Calzo de acero galvanizado ref. 100.600.200**  
*Cale de roue en acier galvanisé ref. 100.600.200*



**CALZOS DE ACERO SEGÚN DIN 76051  
 HOMOLOGADOS POR EL TÜV (ALEMANIA)  
 SEGÚN INFORMES Nº 2611/0 Y 2636/00**

*CALES DE ROUE EN ACIER SELON DIN 76051  
 HOMOLOGUÉS PAR LE TÜV (ALLEMAGNE)  
 SELON LES RAPPORTS Nº 2611/0 ET 2636/00*



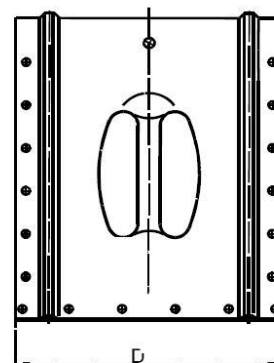
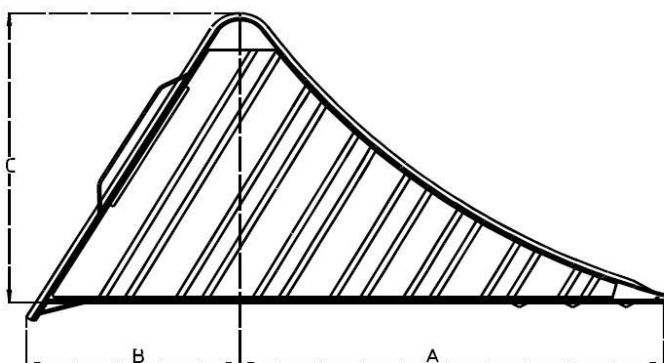
REFERENCIA	DESCRIPCION	MODELO	A	B	C	D	R	PESO APROX.
100.446.200	CALZO GALVANIZADO	G46	260	120	190	160	460	2.8
100.600.200	CALZO GALVANIZADO	G53	320	150	230	200	560	4.3

**Calzo de plastico ref. 100.653.000**  
*Cale de roue en plastique ref. 100.653.000*



**CALZOS DE PLASTICO SEGÚN DIN 76051  
 HOMOLOGADOS POR EL TÜV (ALEMANIA)**

*CALES DE ROUE EN PLASTIQUE SELON DIN  
 76051 HOMOLOGUÉS PAR LE TÜV (ALLEMAGNE)*



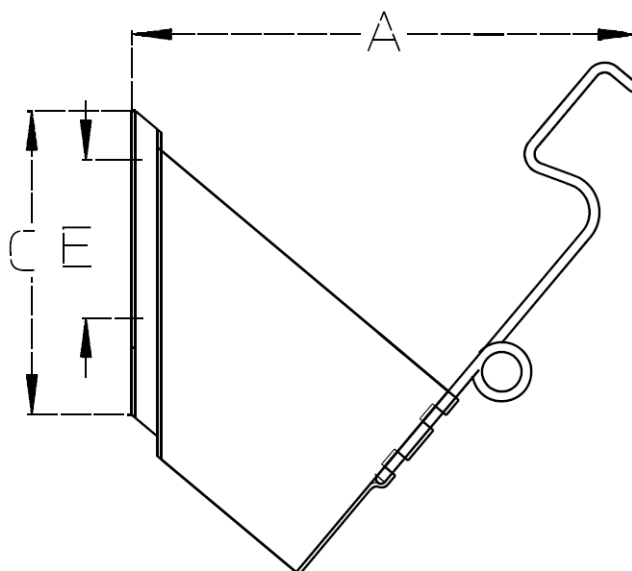
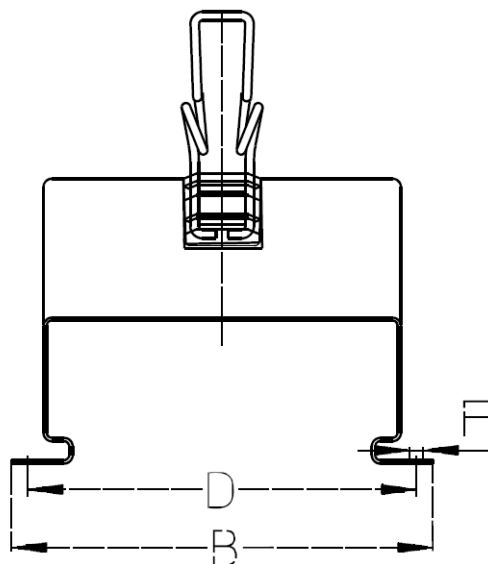
REFERENCIA	DESCRIPCION	MODELO	A	B	C	D	R	PESO APROX.
100.653.000	CALZO PLASTICO	G53	320	150	230	200	560	1.8

## Soporte de calzo galvanizado DIN 76051

*Support de roue galvanisé DIN 76051*

Soporte de calzo para calzo de  
acero o de plástico

*Support de cale pour cales en acier  
ou en plastique*



REFERENCIA	DESCRIPCION	A	B	C	D	E	F	PESO
110.336.200	SOPORTE DE CALZO G36 GALVANIZADO	225	164	92	144	40	8.5	0.50
110.446.200	SOPORTE DE CALZO G46 GALVANIZADO	225	207	123	186	60	8.5	0.80
11.600.200	SOPORTE DE CALZO G53 GALVANIZADO	258	246	155	226	80	8.5	1.30