

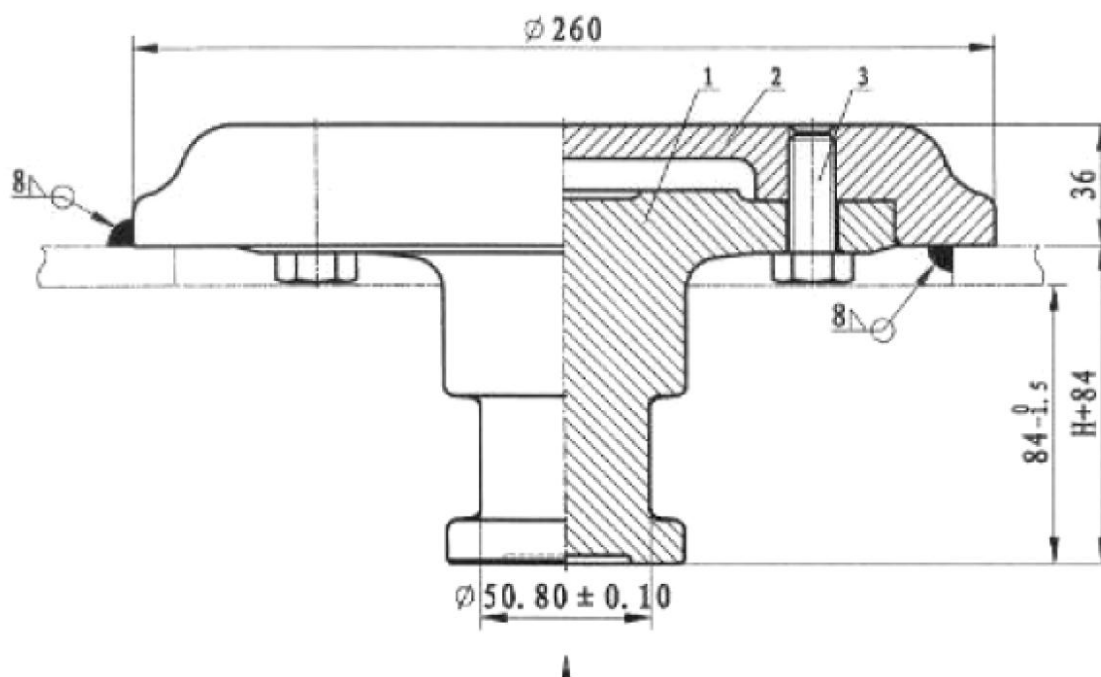
Pivote de acoplamiento ref. 605.062.818

Pivot d'accouplement ref. 605.062.818



- KING PIN DE 2" PARA PLACA DE 8mm
- VALOR D= 165 KN
- HOMOLOGACIÓN EUROPEA SEGÚN DIR 94/20.

- *KING PIN DE 2" POUR PLAQUE DE 8mm*
- *VALEUR D= 165 KN*
- *HOMOLOGATION EUROPÉENNE SELON DIR 94/20.*



SCHULZ IBERICA, S.A.
 TÉCNICA DE VEHICULOS Y CONTAINER