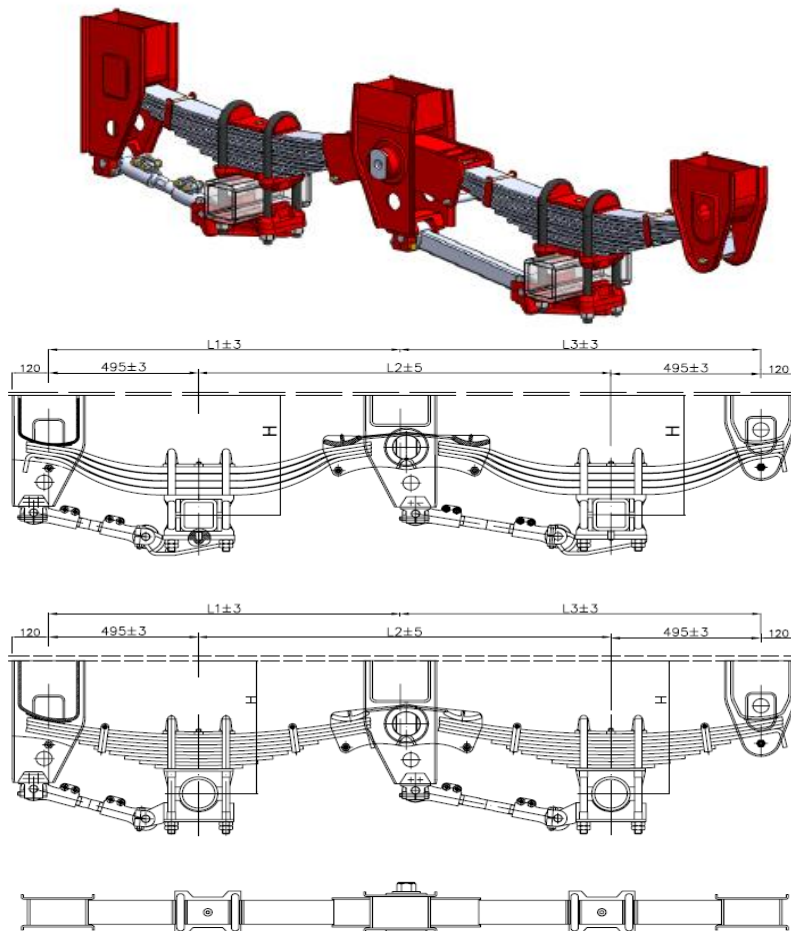


Susp. Mecánicas : Mod. Europa II 13-16 t Susp. Mécaniques : Mod Europa II 13-16 t



Especificaciones suspensiones Mod. Europa II 13-16 t Spécifications suspensions Mod. Europa II 13-16 t

Modelo	105 (km/h) Max. Capacidad(kg)	Distancia Entre Ejes L2(mm.)	L1 (mm.)	L3 (mm.)	Altura Sin Carga H (mm.)	Tipo de Ballesta	Peso (kg)
Modèle	105 (km/h) Max. Capacité(kg)	Distance Entre Essieux L2(mm.)	L1 (mm.)	L3 (mm.)	Hauteur Sans charge H (mm.)	Type de ressort	Poids (kg)
213EPH440/130	2 x 13000	1300	1130	1160	440	BP 4H 90x25	~ 275
213EMH430/130	2 x 13000	1300	1130	1160	430	MULTIH. 10H 90x13	~ 275
213EPH440/136	2 x 13000	1360	1160	1190	440	BP 4H 90x25	~ 275
213EMH430/136	2 x 13000	1360	1160	1190	430	MULTIH. 10H 90x13	~ 275
213EMH500/136	2 x 13000	1360	1160	1190	500	BP 4H 90x25	~ 275
216EMH450/136	2 x 16000	1360	1160	1190	450	MULTIH. 12H 90x13	~ 275
216EMH500/136	2 x 16000	1360	1160	1190	500	MULTIH. 12H 90x13	~ 275

Todos los modelos están disponibles para vehículos de 1...2...3 ejes

Tous les modèles sont disponibles pour véhicules de 1...2...3 essieux

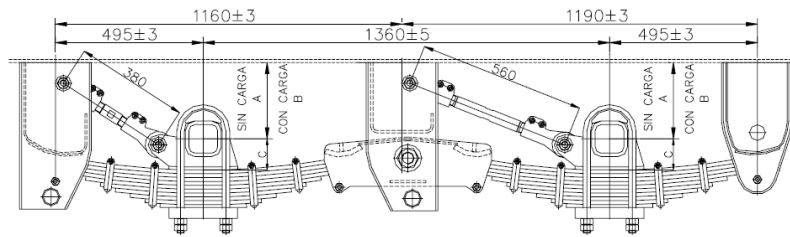
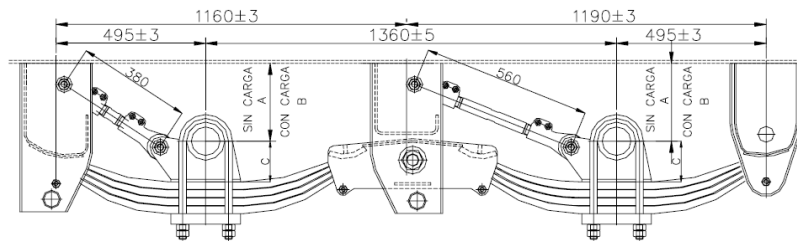
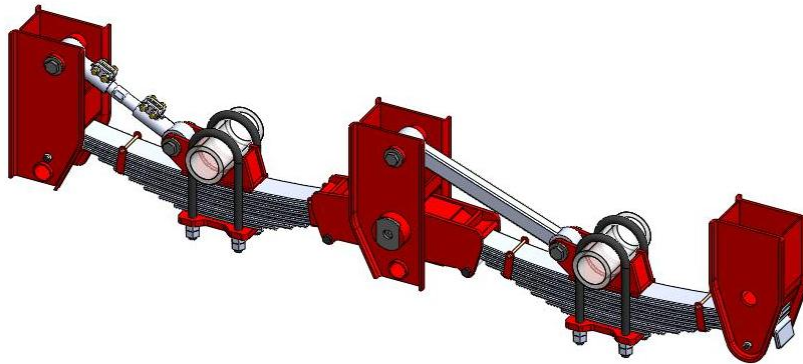
Todos los modelos están disponibles para ejes redondos o cuadrados de diferentes medidas

Tous les modèles sont disponibles pour essieux ronds ou carrés de différentes dimensions

Otras alturas, o distancias entre ejes: consultar el departamento técnico

Pour d'autres hauteurs de travail ou distances entre essieux : consulter le département technique

Susp. Mecánicas : Mod. Underslung 13 t Susp. Mécaniques : Mod. Underslung 13 t



Especificaciones suspensiones Mod. Europa 2x13 t Spécifications suspensions Mod. Europa 2x13 t

Modelo	105 (km/h) Max. Capacidad(kg)	Distancia Entre Ejes L2(mm.)	L1 (mm.)	L3 (mm.)	Altura Sin Carga H (mm.)	Tipo Ballesta	Peso (kg)
Modèle	105 (km/h) Max. Capacité(kg)	Distance Entre Essieux L2(mm.)	L1 (mm.)	L3 (mm.)	Hauteur Sans Charge H (mm.)	Type Ressort	Poids (kg)
213UPH250/130	2 x 13000	1300	1130	1160	250	BP 4H 90x25	~ 590
213UMH250/125	2 x 13000	1300	1130	1160	250	BM 10H 90x13	~ 590
213UPH250	2 x 13000	1360	1160	1190	250	BP 4H 90x25	~ 590
213UMH250	2 x 13000	1360	1160	1190	250	BM 10H 90x13	~ 590

Todos los modelos están disponibles para vehículos de 1 ...2...3 ejes

Tous les modèles sont disponibles pour véhicules de 1...2...3 essieux

Todos los modelos están disponibles para ejes redondos o cuadrados de diferentes medidas

Tous les modèles sont disponibles pour essieux ronds ou carrés de différentes dimensions

Otras alturas, o distancias entre ejes: consultar el departamento técnico

Pour d'autres hauteurs de travail ou distances entre essieux : consulter le département technique