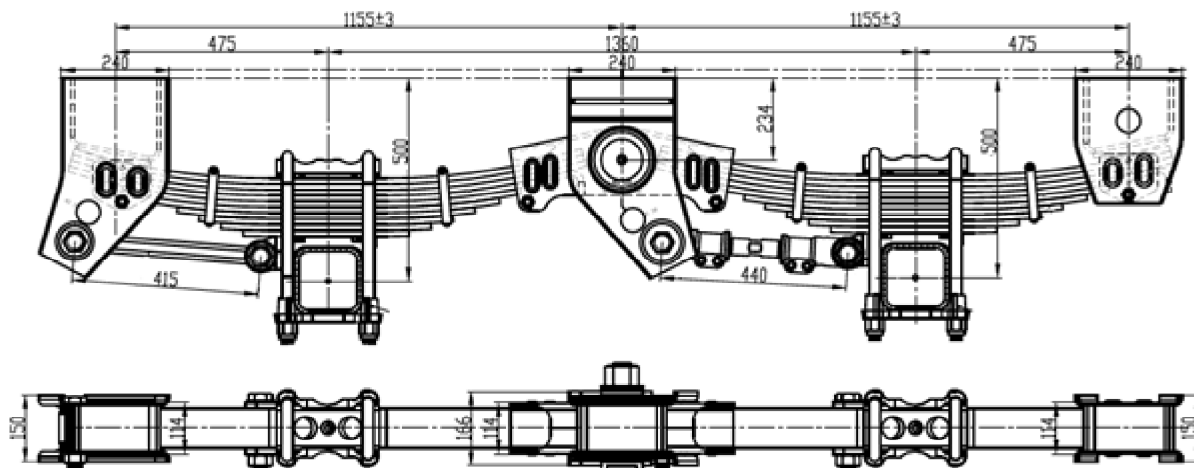
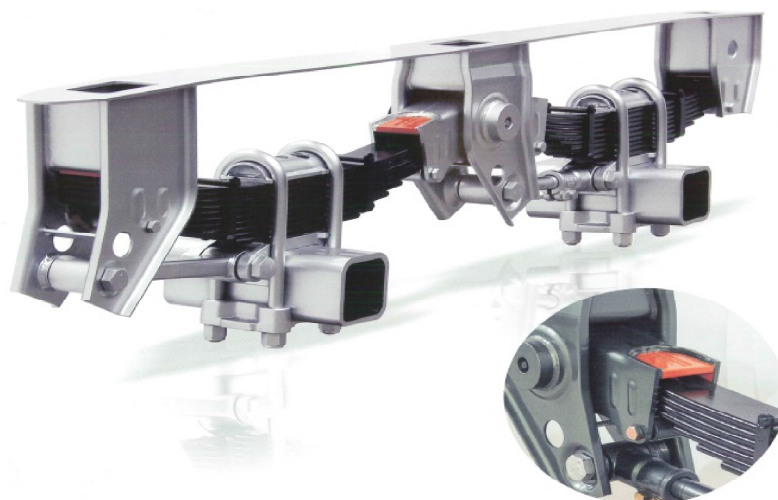


## Suspensiones Mecánicas: Mod. FW13 13 Tn *Suspensions Mécaniques: Mod. FW13 13Tn*



### Especificaciones suspensiones Mod. FW13 13 Tn. *Spécifications suspensions Mod. FW13 13 Tn.*

Modelo	105 (km/h) Max. Capacidad(kg)	Distancia Entre Ejes L2(mm.)	L1 (mm.)	L3 (mm.)	Altura Sin Carga H (mm.)	Tipo Ballesta	Peso (kg)
Modèle	105 (km/h) Max. Capacité(kg)	Distance Entre Essieux L2(mm.)	L1 (mm.)	L3 (mm.)	Hauteur Sans Charge H (mm.)	Type Ressort	Poids (kg)
FW13	2 x 13.000	1360	1155	1155	475	MULTI 10H 90x13	~ 555
FW13	3 x 13.000	1360	1155	1155	475	MULTI 10H 90x13	~ 850
FW13	2 x 13.000	1360	1155	1155	500	MULTI 10H 90x13	~ 565
FW13	3 x 13.000	1360	1155	1155	500	MULTI 10H 90x13	~ 865

**Todos los modelos están disponibles para vehículos de 1 ...2...3 ejes.**

*Tous les modèles sont disponibles pour véhicules de 1...2...3 essieux.*

**Todos los modelos están disponibles para ejes redondos o cuadrados de diferentes medidas.**

*Tous les modèles sont disponibles pour essieux ronds ou carrés de différentes dimensions.*

**Otras alturas, o distancias entre ejes: consultar el departamento técnico.**

*Pour d'autres hauteurs de travail ou empattements : consulter le département technique.*