

Conj. Pies de apoyo para plataforma *Ens. Béquilles pour plate-forme*

CON BASE FIJA PARA VEHICULOS CON SUSPENSIÓN MECÁNICA O NEUMÁTICA.

INTERCAMBIABLES CON LOS PRINCIPALES MODELOS DEL MERCADO.

SE COMPOSE D'UNE BASE FIXE. POUR VÉHICULES AVEC SUSPENSION MÉCANIQUE OU PNEUMATIQUE.

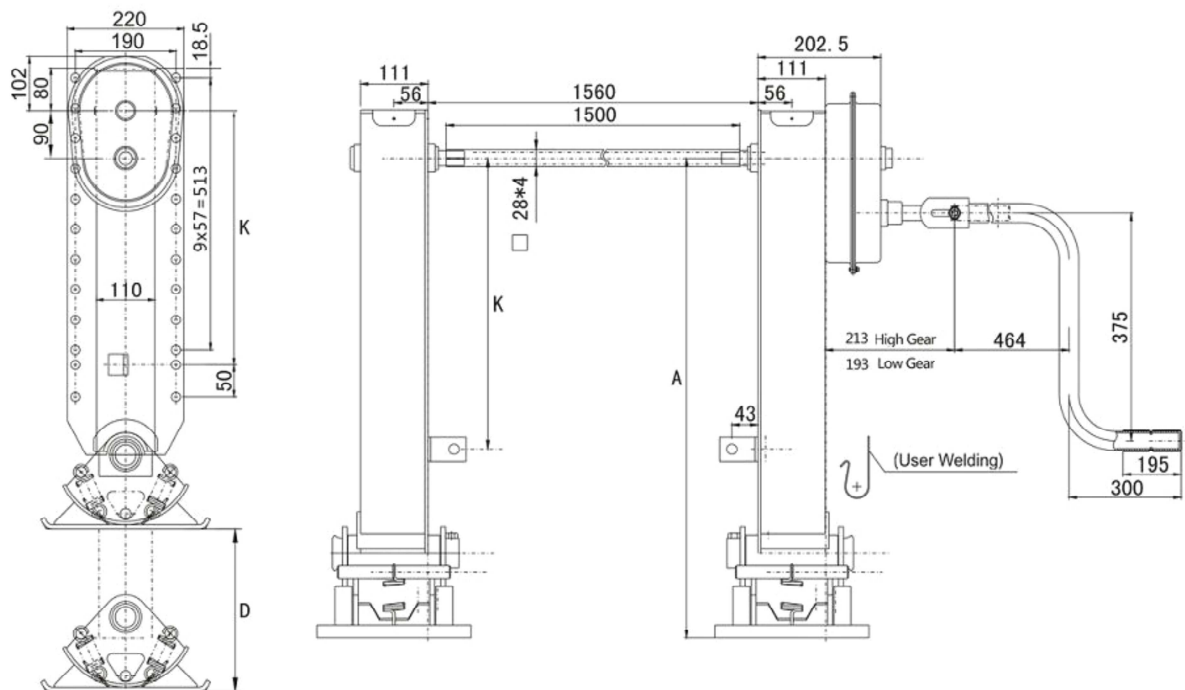
INTERCHANGEABLE AVEC LES PRINCIPAUX MODÈLES DU MARCHÉ.

ESPECIFICACIONES / SPÉCIFICATIONS:

CAPACIDAD / CAPACITÉ: 24.000 Kg

CARGA ESTÁTICA / CHARGE STATIQUE: 50.000 Kg

PESO DEL CONJ. / POIDS DE L'ENS. : 94 Kg



Modelo	Tipo de base	Elevación D (mm)	Altura A (mm)
Modèle	Type d'appui	Soulèvement D (mm)	Hauteur A (mm)
FW220001S	S	430	790
FW220001T	T	430	762
FW220002S	S	480	840
FW220002T	T	480	812