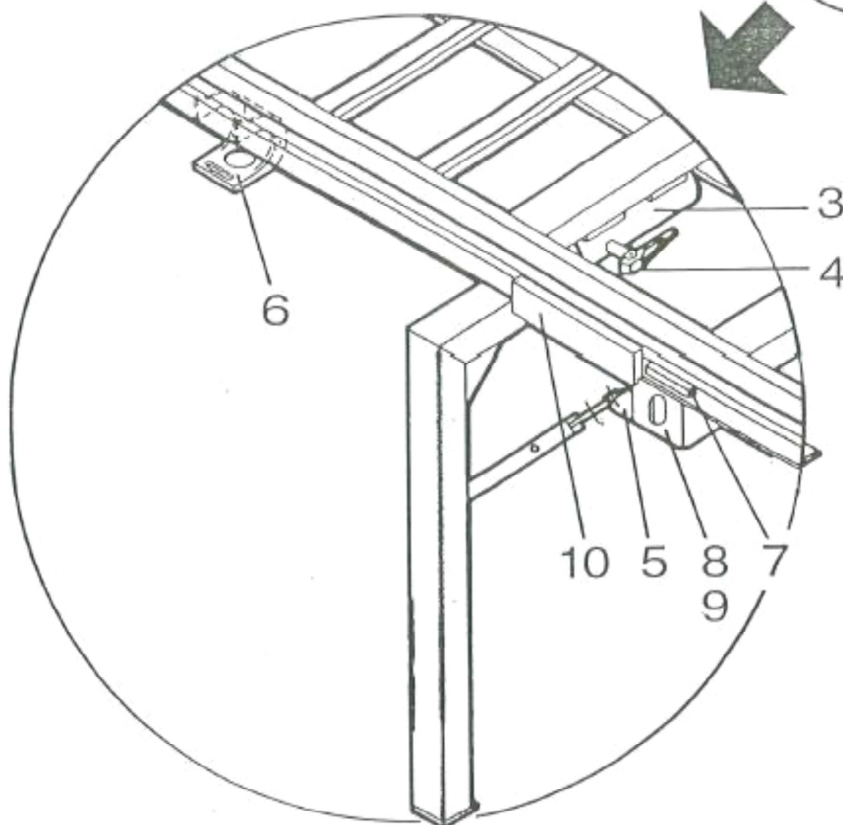
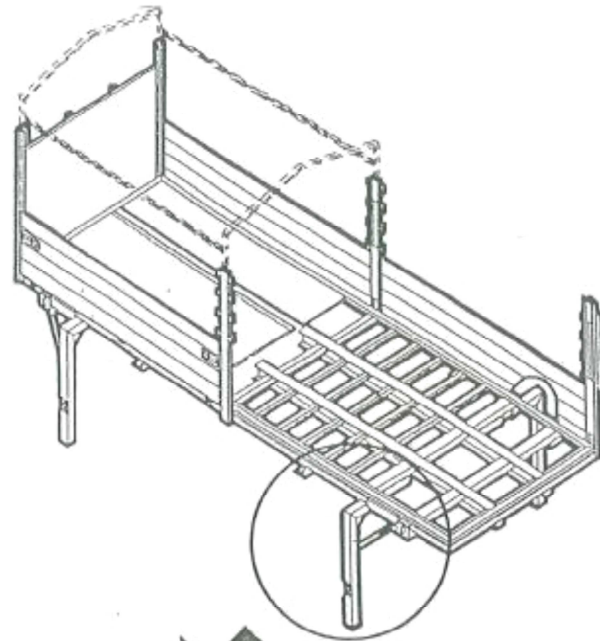


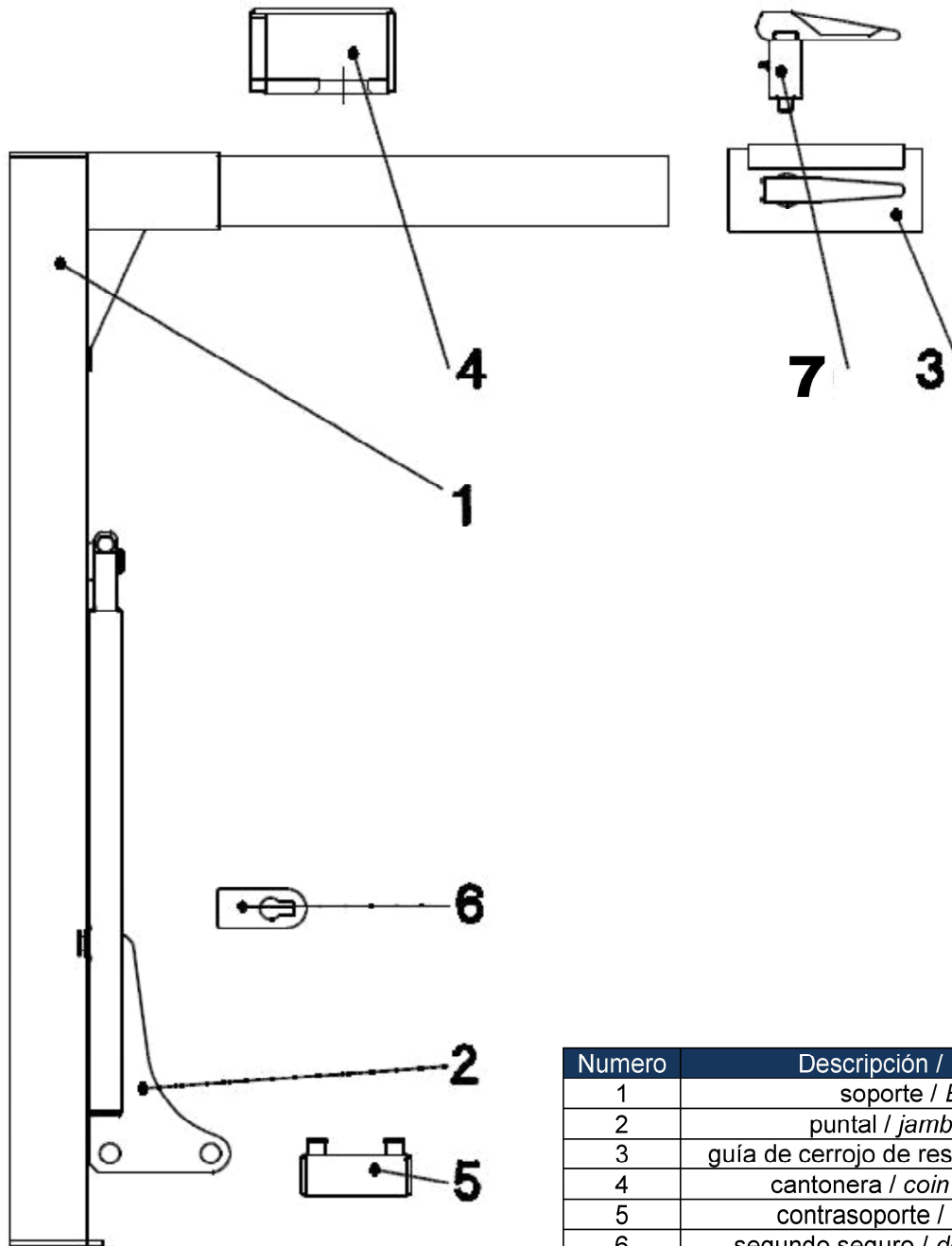
**Pies de apoyo**  
*Béquilles d'appui*

- 1.- SOPORTE
- 2.- SEGUNDO SEGURO
- 3.- GUÍA CON CERROJO DE RESORTE
- 4.- CERROJO DE RESORTE
- 5.- CONTRASOPORTE
- 6.-SOPORTE DE APOYO
- 7.- TOPE DE PROTECCIÓN
- 8.- CANTONERA
- 9.- ENGANCHE / PLACA FIJACIÓN

- 1.- Support.
- 2.- Second Verrouillage.
- 3.- Tube support avec verrou.
- 4.- Verrou à ressort.
- 5.- Contre-palier simple.
- 6.- Dispositif anti-chute.
- 7.- Butée de protection.
- 8.- Coin de Conteneur.
- 9.- Accrochage / Plaque de fixation.

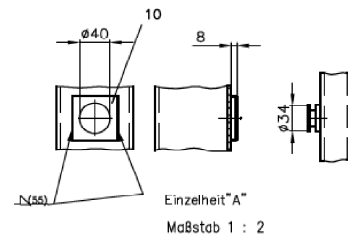
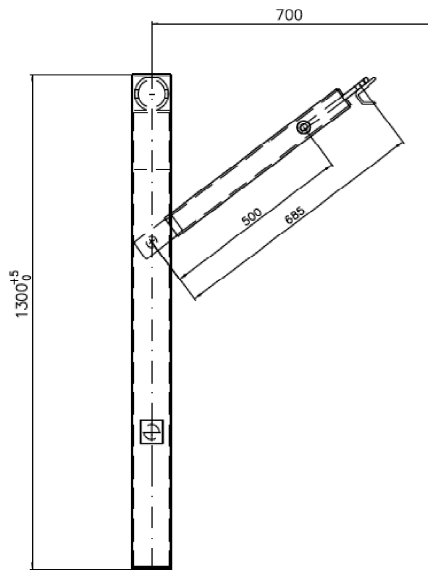
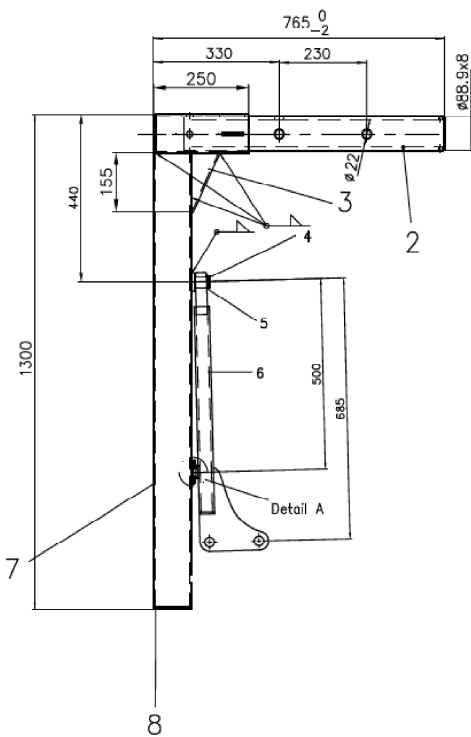
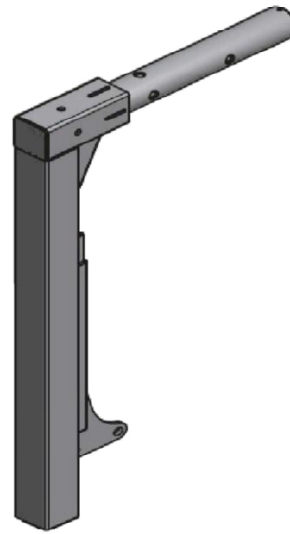


**Despiece pie de apoyo**  
*Dépiècement Béquilles d'appui*



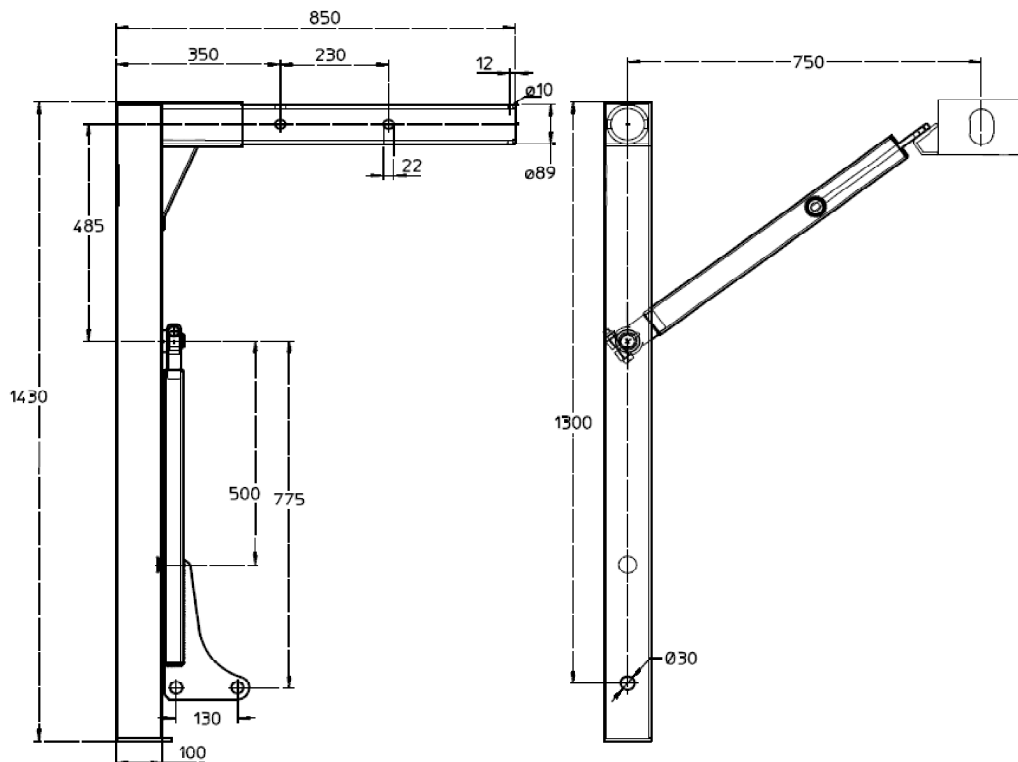
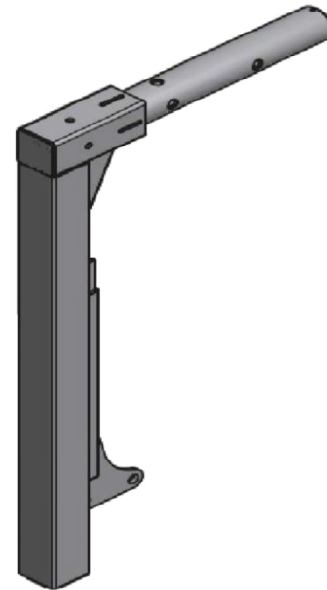
Numero	Descripción / Description
1	soporte / Béquille
2	puntal / jambe de force
3	guía de cerrojo de resorte / Tube support
4	cantonera / coin de conteneur
5	contrasoporte / contrepaliert
6	segundo seguro / deuxième sécurité
7	cerrojo de resorte / Verrou à ressort.

Pies de apoyo 1300mm  
Béquilles d'appui 1300mm



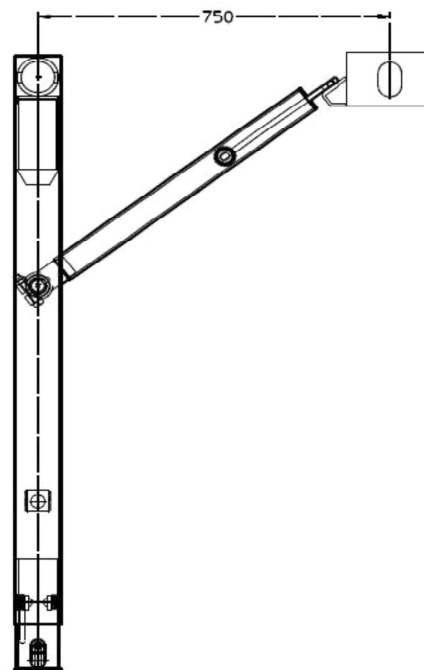
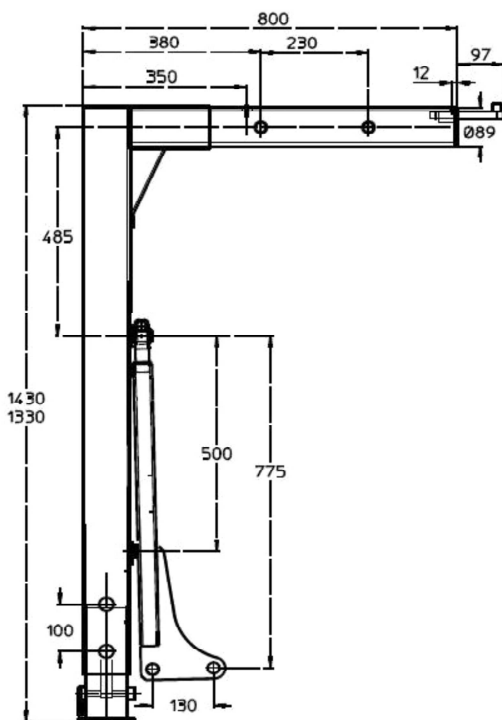
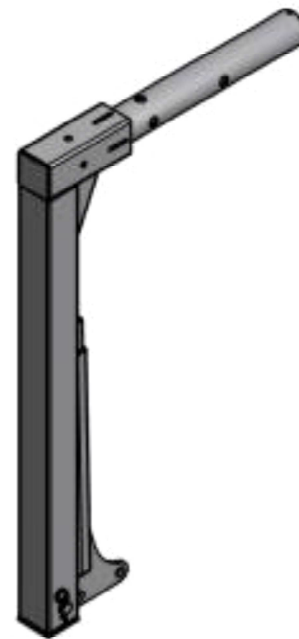
Referencia Référence	Modelo Modèle	Descripción Description	Peso (kg) Poids (kg)
640.695.000	4118-SRS	Pies de apoyo 16 T L=1300mm.	39

**Pies de apoyo 1430mm**  
*Béquilles d'appui 1430mm*



Referencia Référence	Modelo Modèle	Descripción Description	Peso (kg) Poids (kg)
640.127.000	S 4118 SRS	Pie de Apoyo 16T L= 1430mm	40

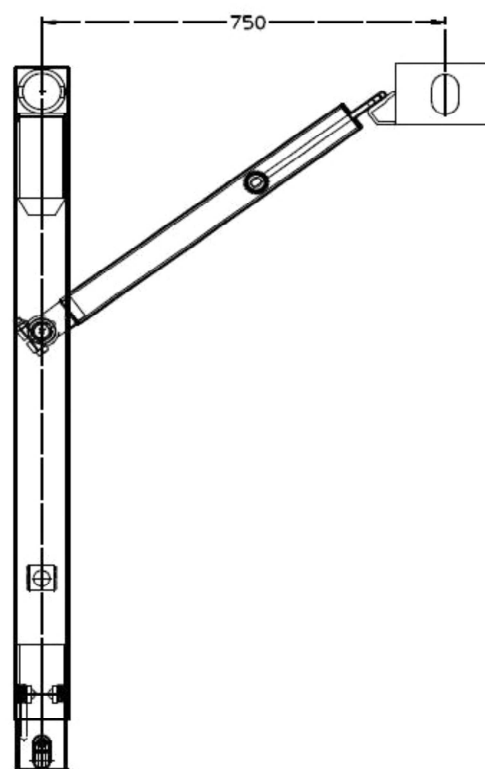
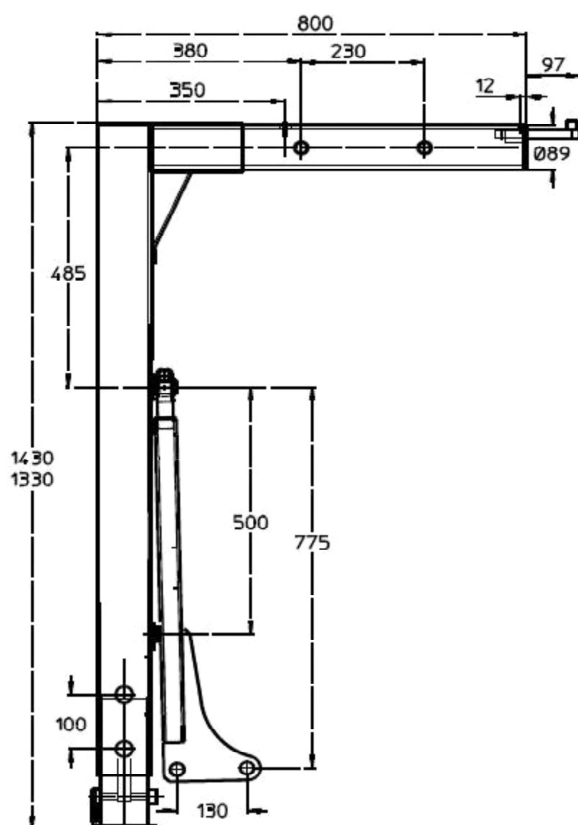
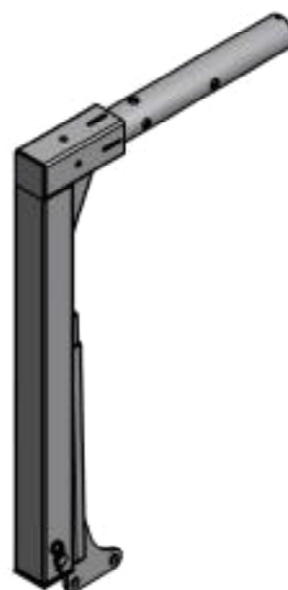
**Pies de apoyo telematic**  
*Béquilles d'appui télématic*



Referencia Référence	Modelo Modèle	Descripción Description	Peso (kg) Poids (kg)
644.135.500	S 4118 SRT2	Pie de apoyo Telematic 16T 3xposiciones 1430/1330/1230	44
644.135.501	SB 4118 SRT1	Pies de apoyo Telematic 16T 2xposiciones 1430/1330	44

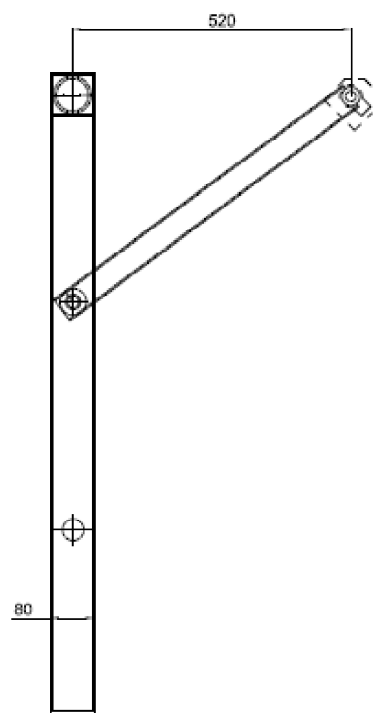
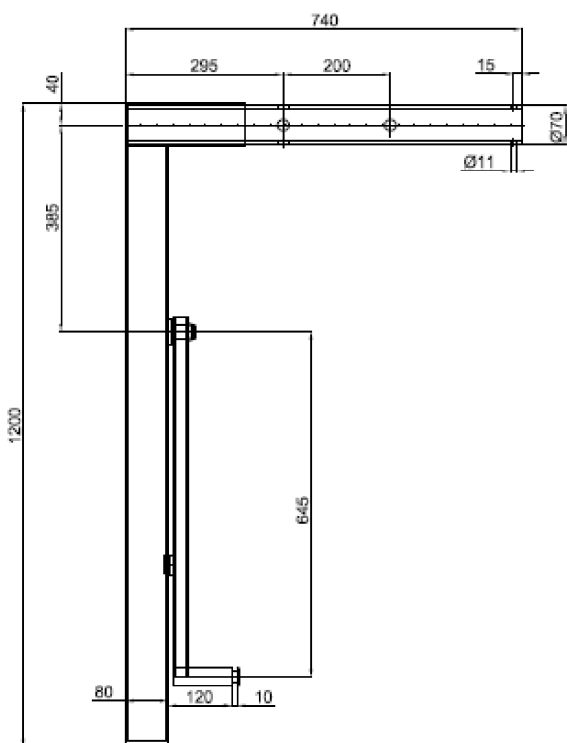
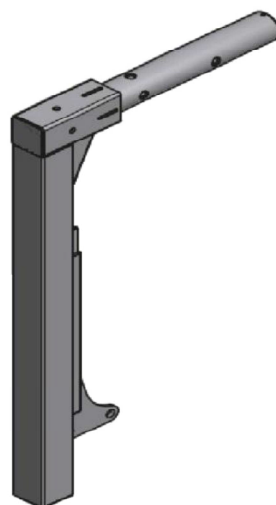
## Pies de telescópicos

*Béquilles d'appui Telescópiques*



Referencia Référence	Modelo Modèle	Descripción Description	Peso (kg) Poids (kg)
644.130.500	S 4118 SRT2	Pie de apoyo telescópico 16T 3xPosiciones 1430/1330/1230	44
640.135.501	SB 4118 SRT1	Pies de apoyo telescópico 2xPosiciones 1430/1330	44

**Pies de apoyo 6T**  
*Béquilles d'appui 6T*



Referencia Référence	Modelo Modèle	Descripción Description	Peso (kg) Poids (kg)
640.077.000	RS 7080TS	Soporte con puntal 6T	25

- Otras medidas consultar / Autres tailles à consulter.