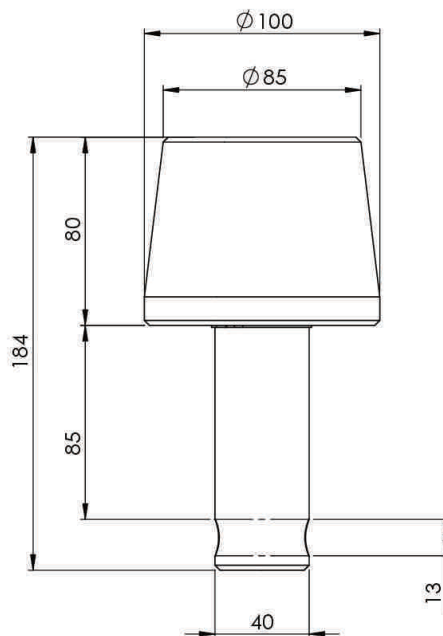
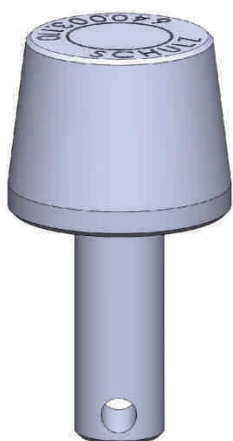


## Cilindro de Orientación 640.101.003

*Cylindre d'orientation 640.101.003*

MACIZO DIAM. 100mm.  
PARA CENTRAJE DE CAJAS AUTOSOPORTADAS  
OPCIONAL: CON SOPORTE PARA SOLDAR AL  
TRAVESAÑO

*DIAMÈTRE 100mm.  
POUR CENTRAGE DE CAISSES AMOVIBLES  
OPTIONNEL: SUPPORT POUR SOUDER À LA  
TRAVERSE*



## Soporte cilindro de orientación 640.003.005

*Support cylindre d'orientation 640.003.005*

VALIDO PARA CILINDRO DE ORIENTACION  
REF. 645.101.003  
PARA SOLDAR AL TRAVESAÑO.  
FACIL MONTAJE.

*VALIDE POUR CYLINDRE D'ORIENTATION  
REF. 645.101.003  
POUR SOUDER À LA TRAVERSE  
MONTAGE FACILE.*

