

Conj. Pies de apoyo para plataforma

Ens. Béquille pour plate-forme

CON BASE FIJA PARA VEHICULOS CON SUSPENSIÓN MECÁNICA O NEUMÁTICA.

INTERCAMBIABLES CON LOS PRINCIPALES MODELOS DEL MERCADO.

SE COMPOSE D'UNE BASE FIXE POUR VÉHICULES AVEC SUSPENSION MÉCANIQUE OU PNEUMATIQUE.

INTERCHANGEABLE AVEC LES PRINCIPAUX MODÈLES DU MARCHÉ.

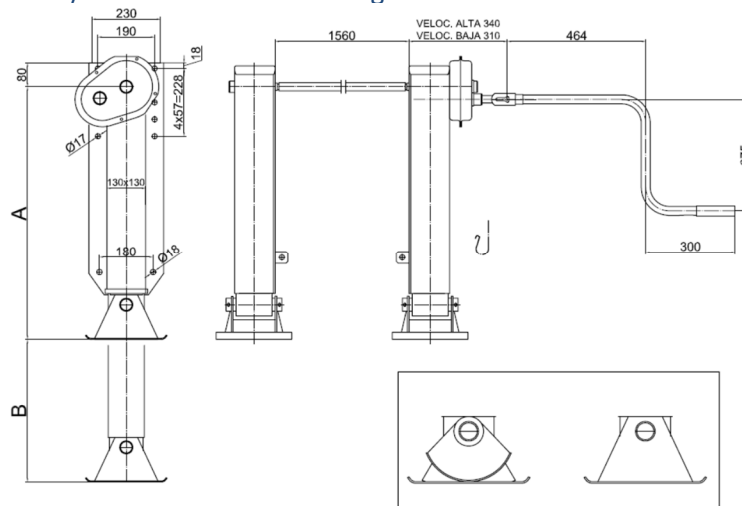


ESPECIFICACIONES / SPÉCIFICATIONS:

CAPACIDAD / CAPACITÉ: 28.000 Kg

CARGA ESTÁTICA / CHARGE STATIQUE: 80.000 Kg

PESO DEL CONJ. / POIDS DE L'ENS. : 105 Kg



Modelo	Tipo de base	Elevación D (mm)	Altura A (mm)
Modèle	Type d'appui	Soulèvement D (mm)	Hauteur A (mm)
FW270001S	S	430	831
FW270001T	T	430	803
FW270002S	S	480	881
FW270002T	T	480	853